

STANDARDAUSFÜHRUNG

| Dornmaß | Stulp | Schlosskasten | Falle | Riegel | Nüsse | Wechseinrichtung | Panikeinrichtung |
|-----------|------------------------|--------------------------|----------------------|----------------------|--------------------|------------------|------------------|
| 65/110 mm | 20, 24 mm Edelstahl | geschlossen, verzinkt | Stahl, vernickelt | Stahl, vernickelt | 9 mm, einteilig | bei 65 mm | bei 110 mm |

Schließarten

lieferbare Dornmaße

PZW: Zylinderschloss vorgerichtet für Profilzylinder, mit Wechsel
RZW: Zylinderschloss vorgerichtet für Rundzylinder
(Entfernung 74mm), mit Wechsel

40/80, 50/90: jeweils 1-tourig; Wenn nur ein Wechsel erforderlich,
dann Panikeinrichtung auf hinterer Nuss.
65/100, 65/110 und 65/120 mm: jeweils 2-tourig

2.

► **SONDERAUSFÜHRUNG**

auf Anfrage z.B.:

- 1) Wechsel bei 65 und 110 bzw. 120
Nuss bei 65 mit Panikfunktion
Nuss bei 110 bzw. 120 mit Drückerfunktion
- 2) Wechsel bei 65 und 110 bzw. 120
Nuss bei 65 ohne Funktion
Nuss bei 110 bzw. 120 mit Panikfunktion, 1-tourig
- 3) Wechsel bei 65 und 120
Nuss bei 65 mit Drückerfunktion
Nuss bei 120 mit Panikfunktion, 1-tourig
- 4) Wechsel bei 65 und 110 bzw. 120
Nuss bei 65 mit Panikfunktion
Nuss bei 110 bzw. 120 ohne Funktion

► **PANIK-EINRICHTUNG**

Entweder auf vorderer oder hinterer Nuss. Wenn zwei Wechsel erforderlich, dann Panikeinrichtung nur auf vorderer Nuss

■ **FUNKTION VON INNEN**

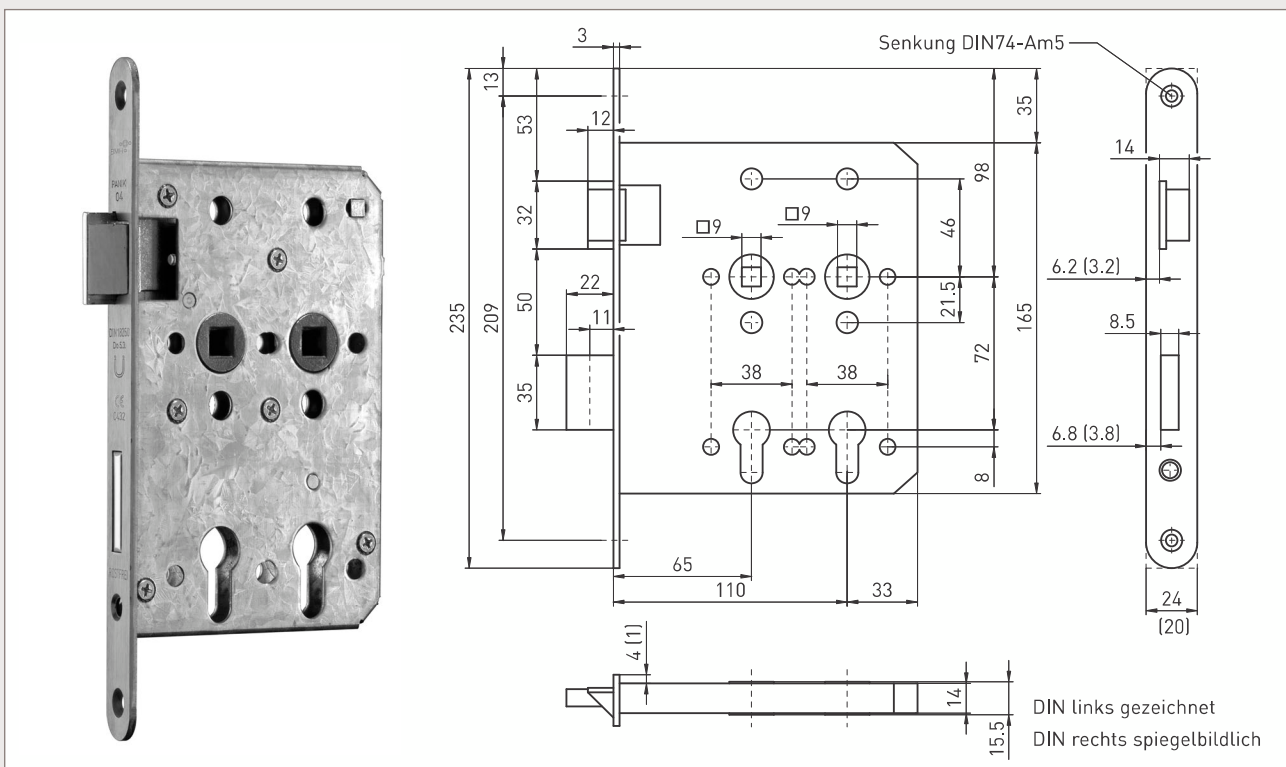
Die Tür hat innen einen Drücker. Durch Drückerbetätigung werden die Falle und der vorgeschlossene Riegel zurückgezogen. Die Tür kann geöffnet werden.

■ **FUNKTION VON AUSSEN**

Die Tür hat außen einen feststehenden Knauf. Falle und Riegel können mit dem Schlüssel betätigt werden. Nach dem Zuschlagen der Tür wird das Öffnen von außen durch die Falle verhindert. Die Tür kann nur mit Hilfe des Schlüssels geöffnet werden. Zum Öffnen der Tür wird durch Schlüsselbetätigung die Falle mit Hilfe des Wechsels zurückgezogen. Durch Schlüsselbetätigung kann die Tür zusätzlich ver- und entriegelt werden.



| | | | |
|---------------------|---|------------------------|------|
| | Beyer & Müller GmbH & Co. KG Hauptstraße 277 D-42579 Heiligenhaus | | |
| | 0432-CPD-0041 | Panikfunktion E | 2004 |
| EN179:1997 +A1:2001 | 3 7 6 1 1 3 4 1 A | | |



STANDARDAUSFÜHRUNG

| Dornmaß | Stulp | Schlosskasten | Falle | Riegel | Nüsse | Panikeinrichtung |
|-----------|------------------------|--------------------------|-------------------|-------------------|-------------------------------|------------------|
| 65/110 mm | 20, 24 mm Edelstahl | geschlossen, verzinkt | Stahl, vernickelt | Stahl, vernickelt | 9 mm, beide funktionsfähig | bei 110 mm |

| Schließarten | lieferbare Dornmaße |
|--|--|
| PZ : Zylinderschloss vorgerichtet für Profiltzylinder, ohne Wechsel, 2-tourig RZ : Zylinderschloss vorgerichtet für Rundzylinder (Entfernung 74mm), ohne Wechsel, 2-tourig | 40/80, 50/90, 65/100, 65/110 und 65/120 mm |

► **SONDERAUSFÜHRUNG**
auf Anfrage



■ **FUNKTION VON INNEN**

Die Tür hat innen einen Drücker. Durch Drückerbetätigung werden die Falle und der vorgeschlossene Riegel zurückgezogen. Die Tür kann geöffnet werden.

■ **FUNKTION VON AUSSEN**

Die Tür hat außen einen Drücker. Durch den Drücker kann die Falle zurückgezogen werden. Die Tür ist durch Zuschlagen von außen noch nicht gesichert. Zum Sichern der Tür ist die Verriegelung mit Hilfe des Schlüssels erforderlich. Zum Öffnen der Tür muss mit Hilfe des Schlüssels entriegelt und durch Drückerbetätigung die Falle zurückgezogen werden.

| | | |
|--|---|----------------------|
| | Beyer & Müller GmbH & Co. KG Hauptstraße 277 42579 Heiligenhaus | |
| | 0432-CPD-0041 | Panikfunktion D 2004 |
| | EN179:1997 +A1:2001 | 3 7 6 1 1 3 4 1 A |

