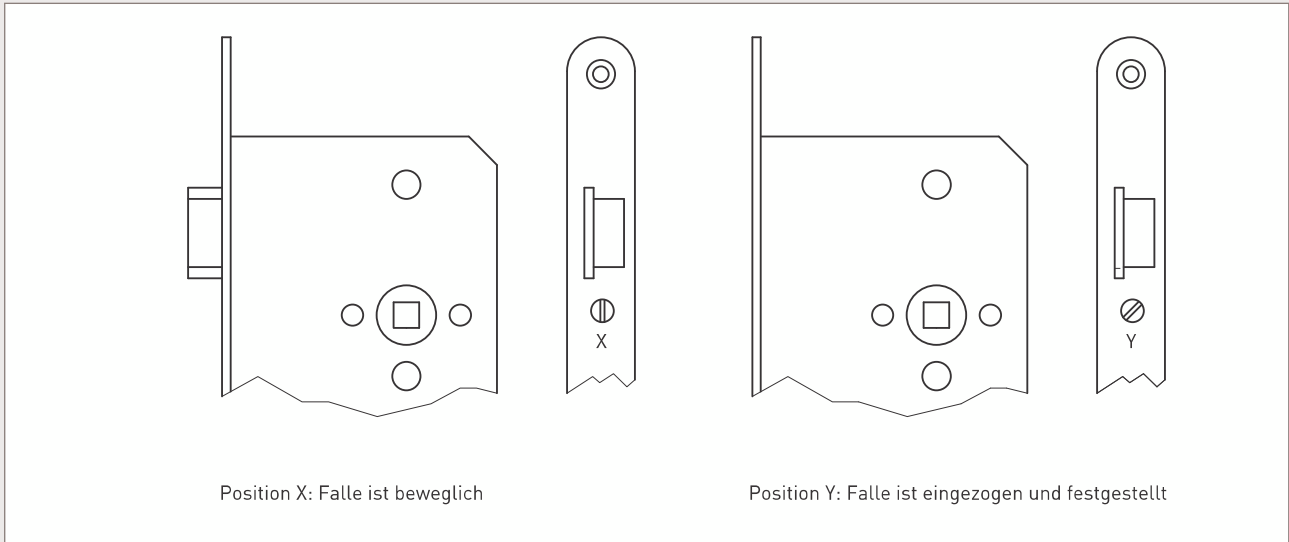


FALLENFESTSTELLER

Die Schlossfalle kann im eingezogenen Zustand arretiert werden. Hierzu wird mithilfe eines Schraubendrehers eine in der Schlossstulp positionierte Schraube verdreht. Auf Wunsch bauen wir diesen Fallenfeststeller in eine Vielzahl von Schlössern ein.

Bei Schlössern für Feuerschutz- und Rauchschutztüren ist eine Arretierung der Falle nicht zulässig.

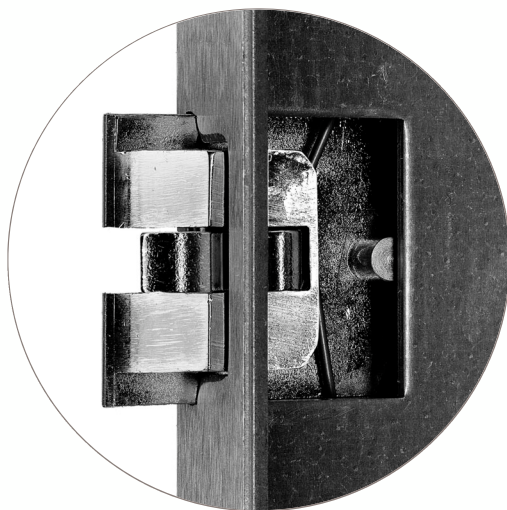


KURBELFALLE

Beim Aufschlagen der Falle auf das Schließblech bzw. die Türzarge drückt die Kurbel die Falle in das Schloss. Hierdurch wird das Aufschlagergeräusch reduziert, und die Tür fällt sanft ins Schloss. Die Kurbelfalle bauen wir auf Wunsch in eine Vielzahl von Schlössern ein. Die Höhe der Kurbel muss bei der Fräsung der Schlossstasche berücksichtigt werden. Auf eine ausreichend große Anlagefläche auf Schließblech- bzw. Zargenseite ist zu achten.

GERÄUSCHDÄMPFUNG

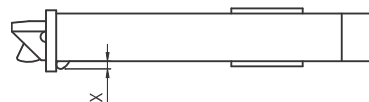
Eine weitere Möglichkeit der Geräuschdämpfung bauen wir auf Anfrage in eine Vielzahl von Schlössern ein. Hier wird das Aufschlagergeräusch durch einen Spezialkunststoff am Anschlag der Falle im Schloss gedämpft.



Kurbelfalle

Fallenausschluss 10 mm
Fallenhöhe 12 mm

Lieferbar für Stulpbreiten
ab 18 mm



X= 3 mm benötigter Freiraum für Funktion der Kurbel (gemessen vom Schlosskasten aus)

DIN links gezeichnet
DIN rechts spiegelbildlich

nicht geeignet für FS-Schlösser