

KOMBINATION NA 11

Pos.	Bezeichnung	Artikel-Nr.	siehe Seite
1	Falztreibriegel	1155	3.119
2	Schaltenschloss	1141	3.121
3	Stangenschließblech	1143	3.129
4	Stangenführungsplatte	1144	3.129
5	Bodenschließmulde	1142	3.127
6	Treibriegelstange oben	1101	3.122
7	Treibriegelstange unten	1100	3.122
8	Schließblech	1145	3.130
9	FS-Einsteckschloss	1000	3.43

FUNKTIONSBESCHREIBUNG
Standflügel:

Der Standflügel kann erst nach Öffnen des Gangflügels über den in der Stulp des Falztreibriegels angebrachten Hebel entriegelt werden. Dabei werden die Treibriegelstangen mit dem Schaltenschloss automatisch arretiert. Die Verriegelung erfolgt automatisch mit Hilfe des Schaltenschlosses.

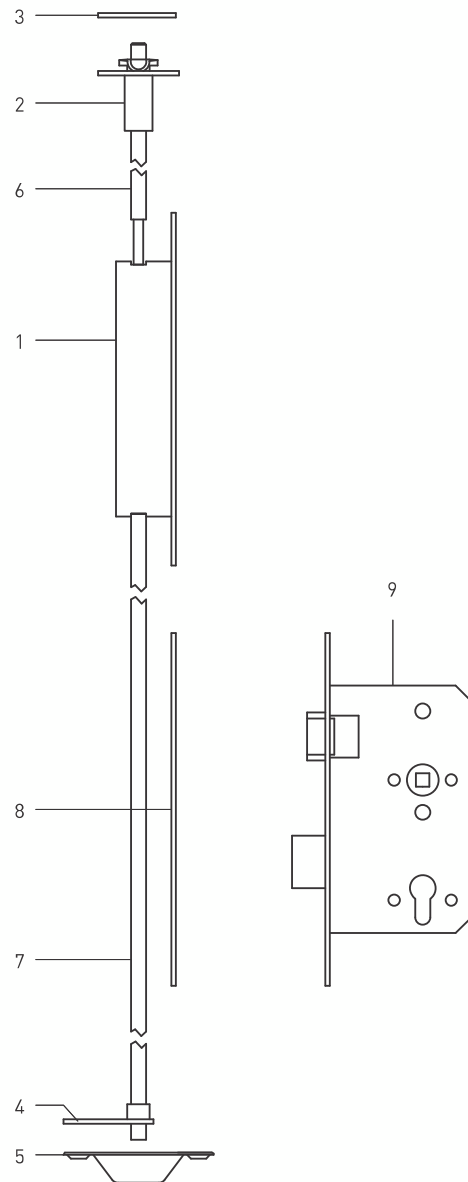
Gangflügel:

Innen:

Der Gangflügel kann von innen mit dem Schlüssel verriegelt und entriegelt werden. Im entriegelten Zustand kann die Falle mit dem Türdrücker zurückgezogen werden.

Außen:

Auf der Außenseite des Gangflügels befindet sich ein feststehender Knauf. Der Gangflügel kann von außen verriegelt und entriegelt werden. Außerdem kann die Falle mit dem Schlüssel über den Wechsel zurückgezogen werden.

Türausstattung


Standflügel

Gangflügel