



770/664aSi/5362 ZAS-K F1-SAT

Preise Seite 359



1752L/664aSi/5362 ZAS F2

Preise Seite 352

Wer beispielsweise noch rasch vor dem Urlaub seine Eingangstüre mit einem einbruchhemmenden Beschlag ausstatten will, muss üblicherweise an seiner Türe sehr genau Maß nehmen. Schilder der Serie ZAS wie das Modell 5300 nehmen dem Kunden bei Normtüren diese Mühe ab. Sie sind sowohl bei nach innen als auch bei nach außen aufgehenden Türen einsetzbar und erfüllen bei entsprechender Zylinderabstimmung mit den handelsüblichen Zylindern immer die Normvorgabe an den Zylinderüberstand.

Design: GRUNDMANN

#### Technische Details

Einbruchhemmende Serie ZAS und Serie ZAS-K (mit Kernziehschutz)

Benutzungskategorie Klasse 4  
ÖNORM EN 1906



geprüft nach  
**ÖNORM B 5351-W<sub>β</sub>3**  
geeignet für Türen nach ENV 1627-WK3  
Reg.Nr. ON-N 2007 099



Die Schilder dieser Serie sind feuerhemmend nach **ÖNORM B 3859** und **DIN 18273FS** (lose Standardlagerung nach 3.1) geprüft. Für eine DIN-geprüfte Garnitur verwenden Sie bitte einen Drücker mit dem Kennzeichen «FH» (zB. 1752FH).



Die Serien ZAS und ZAS-K sind auch in zugfest-drehbarer Ausführung für Fluchttüren lieferbar. Verwenden Sie einen Drücker aus dem GEOS-Programm, der den Anforderungen für Fluchttüren nach **EN 179** entspricht (zB. 1754FHA/5362ZAS)

#### Ausführungen

F1-SAT	= Aluminium silber eloxiert satiniert
F2	= Aluminium neusilber eloxiert
MS	= Messing hochglanzpoliert einbrennlackiert
MS-N	= Messing hochglanzpoliert unlackiert
MS-Cr	= Messing verchromt
MS-Cr-SAT	= Messing verchromt satiniert
E-POL	= Edelstahl hochglanzpoliert
E-SAT	= Edelstahl satiniert

**Türstärke 37–41 mm** Sondertürstärken bitte angeben

Passende Bohrlehre **192ZAS (braun)**

#### Ausschreibungstext für

##### einbruchhemmende Beschläge Serie ZAS

Einbruchhemmender Beschlag bestehend aus mit Zierschildern überdecktem Schutzschild in Sandwichbauweise, erhöhter Aufbohrschutz im Zylinderbereich durch drei übereinanderliegende Stahlplatten mit integrierter Manganstahlplatte, 40 mm breit, von außen nicht abschraubbar. Gegenplatte aus 3,5 mm dickem Stahl, als Widerlager für die Verschraubung mit drei hochzugfesten Schrauben M6 mit einer Zugkraft über 15 kN (ca. 1,5 Tonnen) pro Schraube. Zylinderführung bei Serie ZAS, 10 mm (Außenschild 12 mm). Geprüft nach ÖNORM B 5351-W<sub>β</sub>3 (EN1627) WK 3, z.B. 752/664aSi/5362 ZAS F1-SAT

#### Ausschreibungstext für

##### einbruchhemmende Beschläge Serie ZAS-K

**wie Serie ZAS, plus:** Integrierter Kernziehschutz bietet Schutz gegen Abreißen und Anbohren des Zylinders sowie Angriffe mit einem Kernziehgerät nach der Korkenziehermethode, oberflächengehärtet (60 HRC), passend für Zylindervorstand von 10 bis 17 mm. Geprüft nach ÖNORM B 5351-W<sub>β</sub>3 (EN1627) WK 3, z.B. 752/664aSi/5362 ZAS-K F1-SAT

#### LBH-Ausschreibungsnummer

beispielsweise  
Modell 1700L/5300ZAS siehe **LG POS.NR. 37RC03\***  
Modell 700/5300ZAS-K siehe **LG POS.NR. 37RC12\***



- 1** Schutzschild:  
Das Schutzschild ist 40 mm breit und in Sandwichbauweise ausgeführt. Es besteht aus mehreren übereinanderliegenden Stahlplatten und zeichnet sich durch enorme Zähigkeit aus. Eine integrierte Manganstahlplatte schützt das Schloss im Zylinder- und Sperrbereich gegen Aufbohren. Erhöhter Widerstand gegen Aufbiegen, Absägen, Abschlagen etc.
- 2** Außenschild:  
Das Zierschild aus Aluminium, Edelstahl oder Messing ist 12 mm hoch und mit dem Schutzschild verhängt.  
Schildformen: Modelle 5300 und 5700.
- 3** Zylinderführung:  
Die Ausführung ZAS hat eine 10 mm hohe Zylinderführung (mit dem Schild 12 mm) und schützt den Zylinder gegen Abbrechen.

- 4** Gegenplatte:  
Dient als Widerlager für die hochfesten Stahlschrauben.  
Aus 3,5 mm starkem Stahl, verzinkt.
- 5** Innenschild:  
Zierschild aus Aluminium, Edelstahl oder Messing, ohne sichtbare Verschraubung; mit der Gegenplatte verhängt.

Verschraubung: 3 hochfeste Stahlschrauben M6, von außen nicht zugänglich.

Serie ZAS: Zugkraft über 20 kN (ca. 2 Tonnen) pro Schraube.

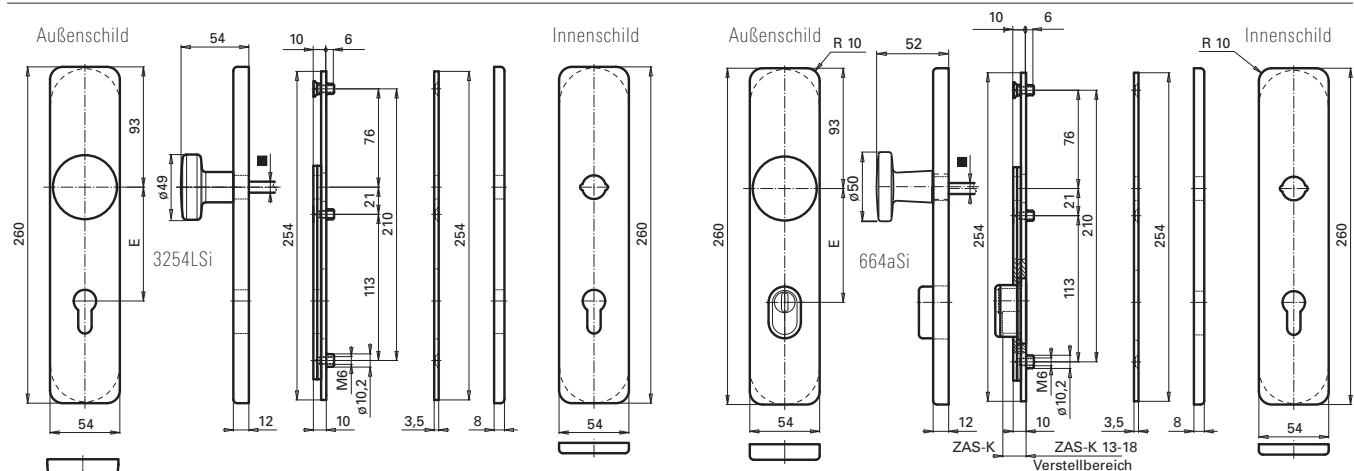
**Auch in Serie ZAS-K (mit Kernziehschutz) lieferbar:**

- 6** Zylinderabdeckung mit Kernziehschutz:  
Dieser Zylinderschutz aus Stahl, komplett gehärtet, mit massiver, gehärteter Abdeckscheibe aus Stahl (Kernziehschutz) bietet Schutz gegen Abreißen und Anbohren des Zylinders sowie gegen Angriffe mit einem Kern-Ziehgerät nach der Korkenziehermethode. Die Zylinderabdeckung kann in einem Bereich von 13–18 mm an vorstehende Zylinderlängen angepasst werden.

Serie ZAS-K: Zugkraft über 20 kN (ca. 2 Tonnen) pro Schraube.

**Technische Details**

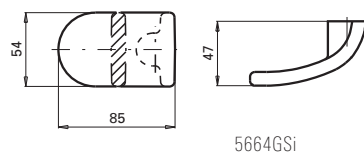
Einbruchhemmende Serie **ZAS** und Serie **ZAS-K** (mit Kernziehschutz)



**EH-Beschläge**

Entfernung E	ONORM	DIN	DIN 92	CH-NORM
PZ	88	72	92	78
Drückerstift	8,5	8/9 (FH)	10*	8

\* mit Ausgleichshülse 8/10 Vkt.



- Schildlänge 260 mm
- Schildbreite 54 mm
- Schildstärke außen 12 mm
- Schildstärke innen 8 mm
- Ausführung ZAS:  
im Zylinderbereich außen 12 mm

