


Ein hochovaler Drücker, sich leicht verjüngend – so lässt sich das Modell 2200 ganz einfach beschreiben. Dieses unauffällig-elegante Design macht das Modell 2200 zu einem Geheimtipp für all jene, die sich nicht mit zu expressiven Formen exponieren, trotzdem aber auch nicht allzu Bekanntes auswählen möchten.

Design: GRUNDMANN



Modell 2252/D6/55Z F1-SAT
Preise Seite 308

 Passende einbruchhemmende Serien siehe ab Seite 330



Halbolive
Modell 2204HA F1-SAT
mit 90° Rasterung
Preise Seite 308

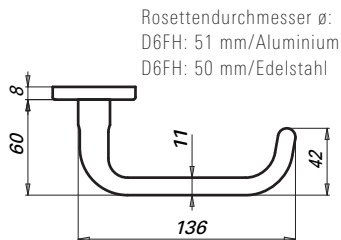
WG-
WOHNBAU-
BESCHLÄGE




Technische Details

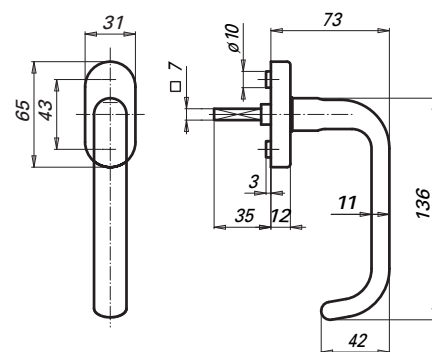
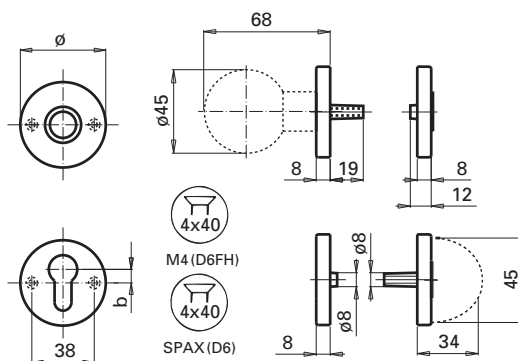
Drücker **Modell 2252**

Rosette **Modell D6 und D6FH** (Montagevariante D für D6-Rosetten siehe Seite 89)

Halbolive **Modell 2204H, HA**



			
b	8,25	6,25	7,5



Ausführungen

F1-SAT = Aluminium silber eloxiert satiniert
E-POL = Edelstahl hochglanzpoliert
E-SAT = Edelstahl satiniert



Feuerhemmend
nach ÖNORM B 3859

Türstärke 38–43 mm

Sondertürstärken bitte angeben.

Benutzungskategorie

Klasse 3
ÖNORM EN 1906

Bitte beachten Sie bei der Halbolive:
Maß Außenkante-Profil auf Getriebe ≥ 6 mm

H = ohne Stützansätze
HA = mit Stützansätzen