

Modell 2500 Integer



Ein L-förmiges, in Gehrung geschnittenes und geschweißtes Rundrohr aus Edelstahl ist wohl die zeitloseste aller Formen und wahrscheinlich deshalb bei Architekten auch so beliebt. Wir führen diesen Entwurf seit 1995 im Programm, stilistisch ist das branchenweit verbreitete Modell der «Frühen Moderne» zuzuordnen. Es ist damit der modernste unter den klassischen Drückern. Da diese Form so pur gestaltet ist, muss auf die Ausführung der Details besonderen Wert gelegt werden: auf eine exakte Schweißnaht in der Gehrung und ein sauber gearbeitetes und mit exakt geschliffenen Radien versehenes Drückerende.

Design: GRUNDMANN

Modell 2552/D6/55Z E-POL

Preise Seite 310

 Passende einbruchhemmende Serien siehe ab Seite 328



Halbolive
Modell 2504HA F1-SAT
mit 90° Rasterung
Preise Seite 310

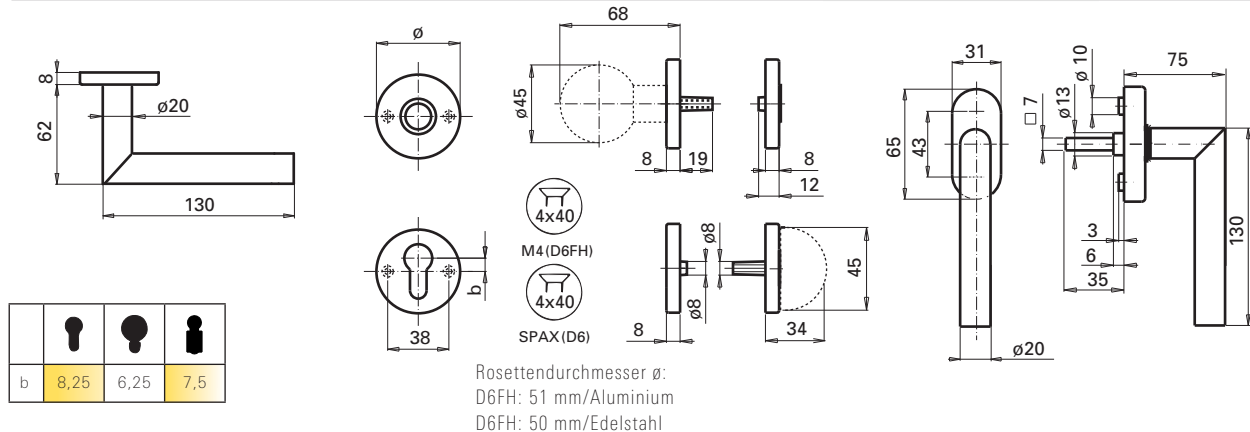





Technische Details

Drücker **Modell 2552**

Rosette **Modell D6** bzw. **D6FH** (Montagevariante D siehe Seite 89)

Halbolive **Modell 2504H, HA**



			
b	8,25	6,25	7,5

Ausführungen

F1-SAT = Aluminium silber eloxiert satiniert

E-POL = Edelstahl hochglanzpoliert

E-SAT = Edelstahl satiniert



Feuerhemmend
nach ÖNORM B 3859

Türstärke 38–43 mm

Sondertürstärken bitte angeben.

Benutzungskategorie

Klasse 3 ÖNORM EN 1906

LBH-Ausschreibungsnummer

siehe **LG POS.NR. 37PH03***

Bitte beachten Sie bei der Halbolive:
Maß Außenkante-Profil auf Getriebe ≥ 6 mm

H = ohne Stützansätze. HA = mit Stützansätzen