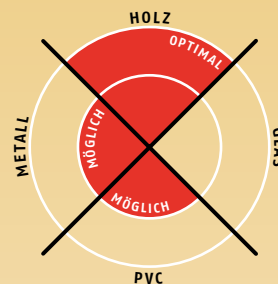


Planet FT-plus → 13 x 30 mm | ↓ 22 mm | ≤ ≥55 dB

TÜR MATERIALIEN



Wichtige Merkmale

- Dichtungshöhe bis ↓ 22 mm
- Bei optimaler Abdichtung Schalldämmwert ≤ ≥55 dB
- Einseitige und geräuschlose Auslösung, Flüster-Dichtung
- Dank Parallelabenkung kein Schleifen über den Boden
- Automatischer Ausgleich bei schiefer / welligem Boden
- Eine Nutgröße für Planet FT und RF (wellige Böden)
- Für 2-flügelige Türen mit Kant- oder Treibriegel
- Auch für Planet Sockel geeignet (→ siehe Planet Sockel)
- Hochwertige Silikonlippe, einfache Hubeinstellung
- Kürzbar bis zur nächst kleineren Lagerlänge
- Kein mühsames Silikon schneiden an den beiden Enden
- 7 Jahre Garantie

Ausführungen

- Planet FT-plus → FH+RD ≤ ≥55 dB, feuerhemmend und rauchdicht
- Option Doppelkürzen → siehe Kapitel Zubehör | TR125
- Sonderausführungen auf Anfrage

Türarten mit Planet FT-plus



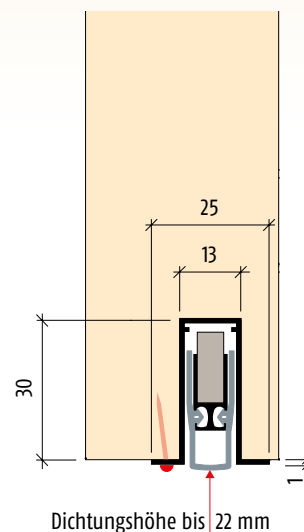
2-flügelige Türen → siehe Kapitel Zubehör | Kantriegel, Bohrung

Weitere Funktionen



Technische Daten

Material des Profils	Aluminium, → 13 x 30 mm
Nutgröße	13,1 mm breit und 30,5 mm tief
Dichtungsprofil	hochwertiges Silikon oder hochwertiges selbstverlöschendes Silikon
Dichtungshöhe	bis ↓ 22 mm
Schalldämmwert	bis ≤ ≥55 dB bei Luftabstand 7 mm; bis ≤ 51 dB bei Luftabstand 14 mm
Hubregulierung	am Auslösestift mit 3 mm Inbus-Schlüssel
Lagerlängen	350, 450, 550, 650, 750, 850, 950, 1050, 1150, 1250, 1350, 1450 mm
Sonderlängen	auf Anfrage bis 6000 mm für Flügel- und Schiebetüren
Auslösung	einseitig bandseitig
Kürzbar	max. 100 mm
Befestigung	von unten mit bauseitigen Schrauben oder Nägeln/Stiften
Auflaufplättchen	Edelstahl, zum Einschlagen, 20 x 20 mm
Prüfzeugnisse	auf Anfrage

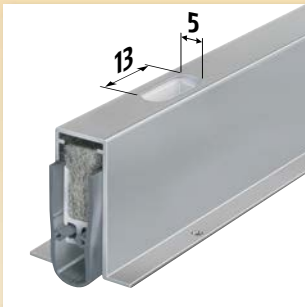




Planet FT-plus Profil



Planet FT-plus, Auslöseseite



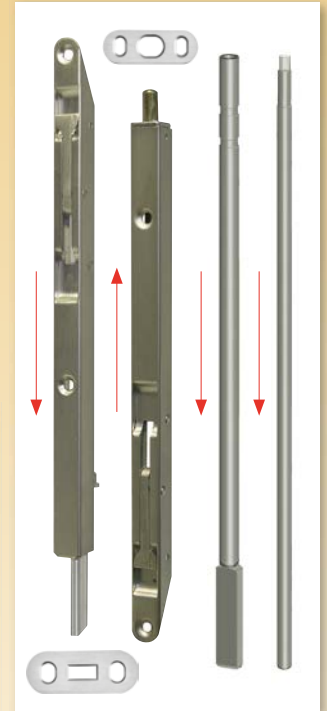
Option: Planet FT-plus mit Planet Bohrung $\varnothing 5 \times 13$ mm für Kantriegel, Treibriegelstangen → siehe Kapitel Zubehör | Treibriegel/-stangen



Option: Planet FT-plus mit Planet Bohrung $\varnothing 5 \times 13$ mm und Treibriegelstange → siehe Kapitel Zubehör | Treibriegel/-stangen



Option: Planet FT-plus mit Planet Bohrung $\varnothing 8,2$ mm für Treibriegelstangen → siehe Kapitel Zubehör | Treibriegel/-stangen



Zubehör: Planet KR Kantriegel inkl. Schliessblech → siehe Kapitel Zubehör | Kantriegel
Treibriegelstangen abgeflacht → siehe Seiten 137 bis 145

Bestellangaben

Planet FT-plus-SD → FH+RD $\leq \geq 55$ dB
inkl. Auflaufplättchen, Typ 1

Artikel-Nr. 71xxx-SD*

* xxx = Profillängen siehe Preisliste

Zubehör | Optionen

Planet Auflaufplättchen Typ 1 (Edelstahl); Optional Typ 2/3/4/5 → siehe Kapitel Zubehör Option	Artikel-Nr. 900014
Planet auf Fixmass schneiden	Artikel-Nr. 900200
Planet Abdeckplatten	Artikel-Nr. 70010
Planet Bohrung $\varnothing 8,2$ mm	Artikel-Nr. 900866
Planet Bohrung $\varnothing 5 \times 13$ mm inkl. Kunststoffführung, für Planet KR und Treibriegelstangen abgeflacht → siehe Kapitel Zubehör Kantriegel, Bohrung	Artikel-Nr. 900190
Planet Sockel für aufgesetzte Montage → siehe Planet Sockel	Artikel-Nr. 19xxx*
Planet BM Bodenmulden → siehe Kapitel Zubehör BM	Artikel-Nr. 90034x-x Artikel-Nr. 90027x-x

x-x = Diverse Planet Bodenmulden mit verschiedenen Verstellbereichen
siehe Kapitel Zubehör | BM

Ausschreibungstext



Planet FT-plus → FH+RD (feuerhemmend + rauchdicht) $\leq \geq 55$ dB

Automatische Türabsenkdichtung Planet FT-plus → FH+RD $\leq \geq 55$ dB, für schall-, rauch- und feuerhemmende Türen, bandseitige Auslösung mit automatischem Ausgleich bei schiefer Boden, Parallelabsenkung, Dichtungshöhe bis $\downarrow 22$ mm, zum Einnuten bündig. Befestigung von unten, Lippe aus selbstverlöschendem Silikon. Profil aus Aluminium → 13×30 mm.