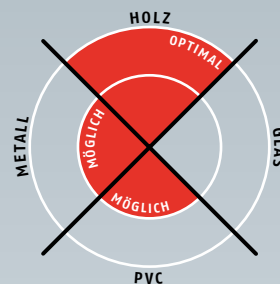


Planet FT → 13 x 30 mm | ↓ 22 mm | ≤ 48 dB

TÜR MATERIALIEN



Wichtige Merkmale

- Dichtungshöhe bis ↓ 22 mm
- Bei optimaler Abdichtung Schalldämmwert bis ≤ 48 dB
- Einseitige und geräuschlose Auslösung, Flüster-Dichtung
- Dank Parallelabenkung kein Schleifen über den Boden
- Automatischer Ausgleich bei schiefer / welligem Boden
- Eine Nutgröße für Planet FT und RF (wellige Böden)
- Für 2-flügelige Türen mit Kant- oder Treibriegel
- Auch für Planet Sockel geeignet (→ siehe Planet Sockel)
- Hochwertige Silikonlippe, einfache Hubeinstellung
- Kürzbar bis zur nächst kleineren Lagerlänge
- Kein mühsames Silikon schneiden an den beiden Enden
- 7 Jahre Garantie

Ausführungen

- Planet FT → RD ≤ 48 dB, rauchdicht
- Planet FT → FH+RD ≤ 48 dB, feuerhemmend und rauchdicht
- Planet FT → Schiebetüre+RD ≤ 48 dB, Schiebetüre und rauchdicht
- Silikonlippe 8 mm verlängert lieferbar
- Silikonlippe Anti-Bakteriell lieferbar
- Ausführung silikonfrei (TPE) möglich
- Option Doppelkürzen → siehe Kapitel Zubehör | TR125
- Sonderausführungen auf Anfrage



Türarten mit Planet FT



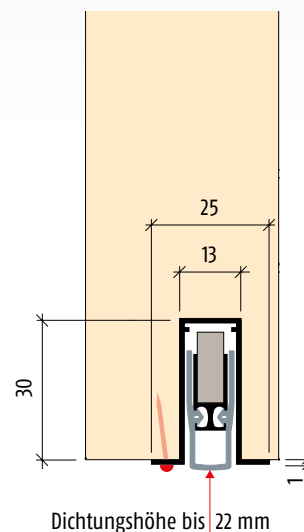
2-flügelige Türen → siehe Kapitel Zubehör | Kantriegel, Bohrung

Weitere Funktionen



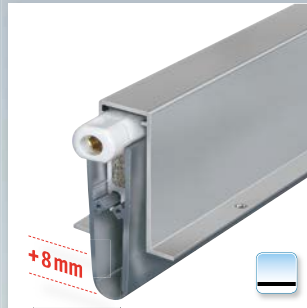
Technische Daten

Material des Profils	Aluminium, → 13 x 30 mm
Nutgröße	13,1 mm breit und 30,5 mm tief
Dichtungsprofil	hochwertiges Silikon oder hochwertiges selbstverlöschendes Silikon
Dichtungshöhe	bis ↓ 22 mm
Schalldämmwert	bis ≤ 48 dB bei Luftabstand 7 mm; bis ≤ 42 dB bei Luftabstand 20 mm
Hubregulierung	am Auslösestift mit 3 mm Inbus-Schlüssel
Lagerlängen	350, 450, 550, 650, 750, 850, 950, 1050, 1150, 1250, 1350, 1450 mm
Sonderlängen	auf Anfrage bis 6000 mm für Flügel- und Schiebetüren
Auslösung	einseitig bandseitig
Kürzbar	max. 100 mm
Befestigung	von unten mit bauseitigen Schrauben oder Nägeln/Stiften
Auflaufplättchen	Edelstahl, zum Einschlagen, 20 x 20 mm
Prüfzeugnisse	auf Anfrage





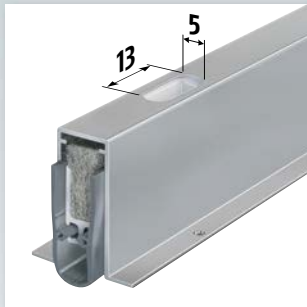
Planet FT, Auslöseseite



Option: Planet FT: +8 mm Lippenverlängerung, Auslöseseite



Option: Planet FT mit Planet Sockel → siehe Planet Sockel



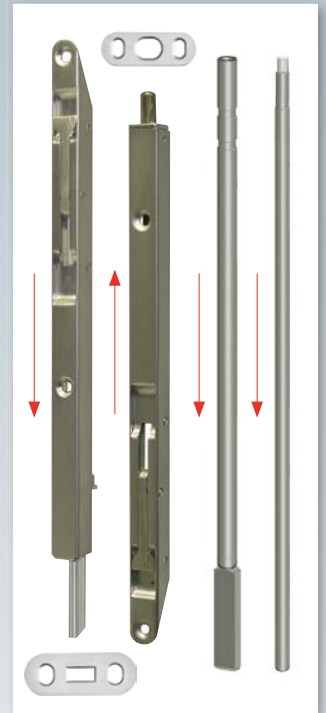
Option: Planet FT mit Planet Bohrung $\varnothing 5 \times 13$ mm für Kantriegel, Treibriegelstangen → siehe Kapitel Zubehör | Treibriegel/-stangen



Option: Planet FT mit Planet Bohrung $\varnothing 5 \times 13$ mm und Treibriegelstange → siehe Kapitel Zubehör | Treibriegel/-stangen



Option: Planet FT mit Planet Bohrung $\varnothing 8,2$ mm für Treibriegelstangen → siehe Kapitel Zubehör | Treibriegel/-stangen



Zubehör: Planet KR Kantriegel inkl. Schliessblech → siehe Kapitel Zubehör | Kantriegel
Treibriegelstangen abgeflacht → siehe Seiten 137 bis 145

Bestellangaben

Planet FT → RD ≤ 48 dB inkl. Auflaufplättchen, Typ 1	Artikel-Nr. 70xxx*
Planet FT → FH+RD ≤ 48 dB inkl. Auflaufplättchen, Typ 1	Artikel-Nr. 71xxx*
Planet FT → Schiebetüre (Option)	Artikel-Nr. 900908

* xxx = Profillängen siehe Preisliste

Zubehör | Optionen

Planet Auflaufplättchen Typ 1 (Edelstahl); Optional Typ 2/3/4/5 → siehe Kapitel Zubehör Option	Artikel-Nr. 900014
Planet auf Fixmass schneiden	Artikel-Nr. 900200
Planet Abdeckplatten	Artikel-Nr. 70010
Planet Bohrung $\varnothing 8,2$ mm	Artikel-Nr. 900866
Planet Bohrung $\varnothing 5 \times 13$ mm inkl. Kunststoffführung, für Planet KR und Treibriegelstangen abgeflacht → siehe Kapitel Zubehör Kantriegel, Bohrung	Artikel-Nr. 900190
Planet Sockel für aufgesetzte Montage → siehe Planet Sockel	Artikel-Nr. 19xxx*
Planet BM Bodenmulden → siehe Kapitel Zubehör BM	Artikel-Nr. 90034x-x Artikel-Nr. 90027x-x

x-x = Diverse Planet Bodenmulden mit verschiedenen Verstellbereichen
siehe Kapitel Zubehör | BM

Ausschreibungstext



Planet FT → RD (rauchdicht) ≤ 48 dB
Automatische Türabsenkdichtung Planet FT → RD ≤ 48 dB , für Schall- und Rauchschtüren, bandseitige Auslösung mit automatischem Ausgleich bei schieferm Boden, Parallelabsenkung, Dichtungshöhe bis $\downarrow 22$ mm, zum Einnuten bündig. Lippe aus Silikon, Befestigung von unten. Profil aus Aluminium → 13 x 30 mm .

Ausschreibungstext



Planet FT → FH+RD (feuerhemmend + rauchdicht) ≤ 48 dB
Automatische Türabsenkdichtung Planet FT → FH+RD ≤ 48 dB , für schall-, rauch- und feuerhemmende Türen, bandseitige Auslösung mit automatischem Ausgleich bei schieferm Boden, Parallelabsenkung, Dichtungshöhe bis $\downarrow 22$ mm, zum Einnuten bündig. Befestigung von unten, Lippe aus selbstverlöschendem Silikon. Profil aus Aluminium → 13 x 30 mm .