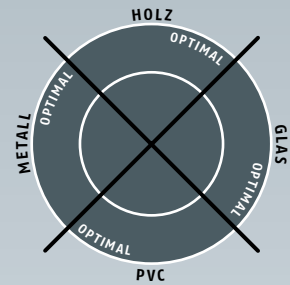


Planet F Hohlflachschiene

→ 35 x 6,5 mm / 50 x 6,5 mm



Wichtige Merkmale

- Für Niveauüberbrückung bis **6 mm** geeignet
- ab **30 dB** Schalldämmung
- Hohlflachschiene zum Aufkleben
- Optimale Verbindung von zwei Fertigböden
- Ebene Auflauffläche für alle Planet-Absenkrichtungen für optimalen Schallschutz
- Mit zwei verzahnten Kitthohlkehlen zur Oberflächenvergrößerung für optimale Haftung
- Unterlagsboden-Trennung empfohlen
- 7 Jahre Garantie

Ausführungen

- 35 oder 50 mm Breite
- Oberflächen: farblos eloxiert EV1 (Aluminium)
- rostfrei, Oberflächen geschliffen (→ siehe Zubehör)
- Löcher zu Planet F Hohlflachschiene (→ siehe Zubehör)

Montage

- Mit elastischem Kleb-/Dichtstoff auf fett- und staubfreiem Untergrund aufkleben (z. B. TEROSTAT 935)
- Auf jedem Untergrund, ausgenommen hochflorige Teppiche; diese müssen kantenbündig geschnitten werden

Türarten mit Planet F

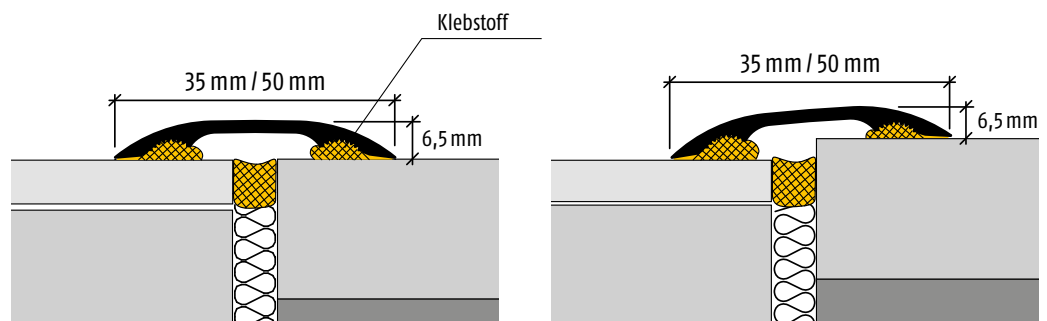


Weitere Funktionen



Technische Daten

Material des Profils	Aluminium, → 35 mm oder 50 mm breit
Höhe	6,5 mm
Farbe	farblos eloxiert EV1 (Aluminium)
Lagerlängen	650, 750, 850, 950, 1050, 1150, 1250, 1350, 1450 mm
Sonderlängen	bis 6000 mm
Befestigung	zum Aufkleben mit elastischem Kleb- oder Dichtstoff

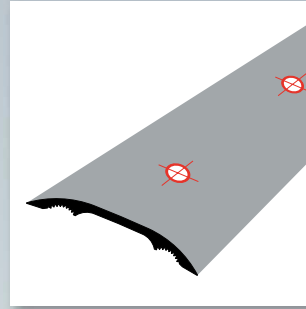




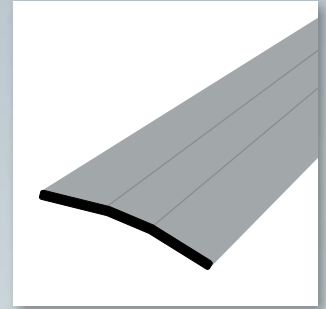
Planet F35-Profil (35 mm breit)



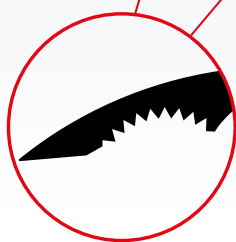
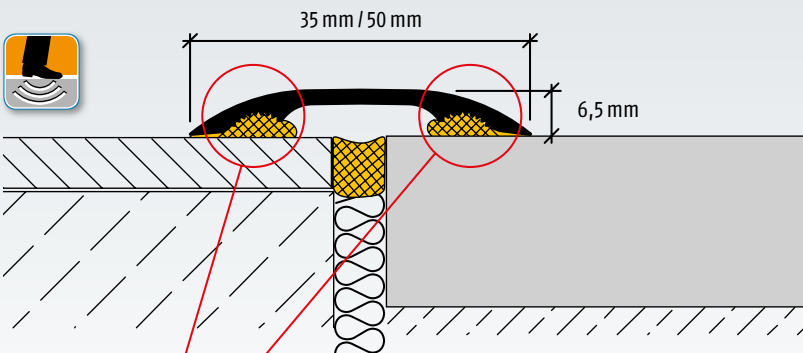
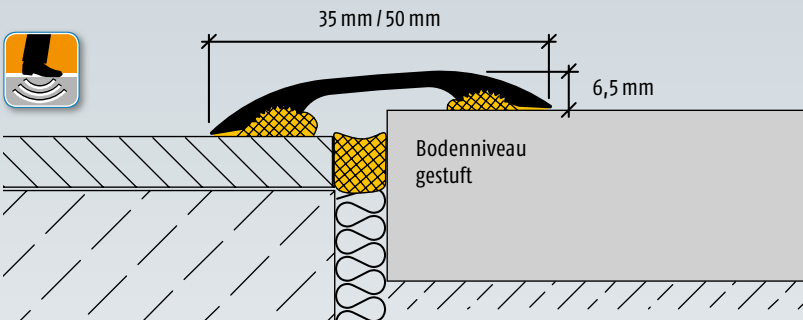
Planet F50-Profil (50 mm breit)



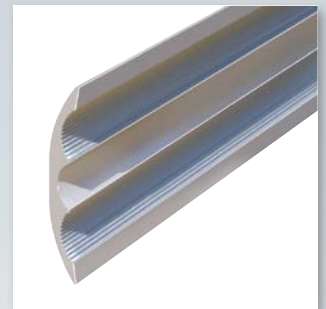
Option: Löcher zu Planet F Hohlfachschiene



Option: Planet F Hohlfachschiene in rostfreiem Stahl, gebürstet



Mit zwei verzahnten Kitthohlkehlen zur Oberflächenvergrößerung für optimale Haftung



Planet F-Profil von unten, mit verzahnten Kitthohlkehlen für optimale Verklebung

Bestellangaben

Planet F 35 mm → farblos eloxiert EV1 (Aluminium)	Artikel-Nr. 68xxx*
Planet F 50 mm → farblos eloxiert EV1 (Aluminium)	Artikel-Nr. 48xxx*

* xxx = Profillängen siehe Preisliste

Ausschreibungstext



Planet F → Hohlfachschiene zum Aufkleben

Hohlfachschiene **Planet F** für gestufte und ebene Übergänge geeignet. Optimale Auflagefläche zum Aufkleben. Farblos eloxiert EV1 (Aluminium). Mit zwei verzahnten Kitthohlkehlen zur Oberflächenvergrößerung für optimale Haftung.