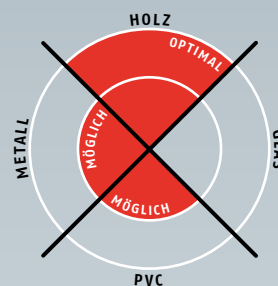


# Planet HS → 13 x 30 mm | ↓ 22 mm | ≦ 48 dB



## TÜRMATERIALIEN



### Wichtige Merkmale

- Dichtungshöhe bis ↓ 22 mm
- Bei optimaler Abdichtung Schalldämmwert bis ≦ 48 dB
- Silikonlippe geschützt, da tiefer eingelassen
- Türe unten anpassbar ohne Demontage
- Einseitige und geräuschlose Auslösung, Flüster-Dichtung
- Dank Parallelabsenkung kein Schleifen über den Boden
- Automatischer Ausgleich bei schiefer / welligem Boden
- Eine Nutgröße für Planet HS und RH (wellige Böden)
- Für 2-flügelige Türen mit Kant- oder Treibriegel
- Hochwertige Silikonlippe, einfache Hubeinstellung
- Kürzbar bis zur nächst kleineren Lagerlänge
- Kein mühsames Silikon schneiden an den beiden Enden
- 7 Jahre Garantie

### Ausführungen

- Planet HS → RD ≦ 48 dB, rauchdicht
- Planet HS → FH+RD ≦ 48 dB, feuerhemmend und rauchdicht
- Planet HS → Schiebetüre+RD ≦ 48 dB, Schiebetüre und rauchdicht
- Silikonlippe 8 mm verlängert lieferbar
- Silikonlippe Anti-Bakteriell lieferbar
- Ausführung silikonfrei (TPE) möglich
- Option Doppelkürzen → siehe Kapitel Zubehör | TR125
- Sonderausführungen auf Anfrage

### Türarten mit Planet HS



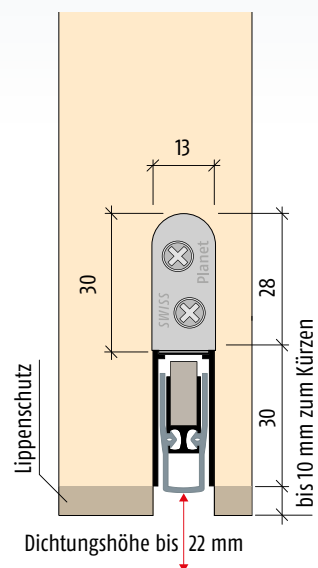
2-flügelige Türen → siehe Kapitel Zubehör | Kantriegel, Bohrung

### Weitere Funktionen



### Technische Daten

Material des Profils	Aluminium, → 13 x 30 mm
Nutgröße	13,1 mm breit und 30,5 bis 40 mm tief
Dichtungsprofil	hochwertiges Silikon oder hochwertiges selbstverlöschendes Silikon
Dichtungshöhe	bis ↓ 22 mm
Schalldämmwert	bis ≦ 48 dB bei Luftabstand 7 mm; bis ≦ 42 dB bei Luftabstand 18 mm
Hubregulierung	am Auslösestift mit 3 mm Inbus-Schlüssel
Lagerlängen	335, 460, 585, 710, 835, 960, 1085, 1210, 1335, 1460 mm
Sonderlängen	auf Anfrage bis 6000 mm für Flügel- und Schiebetüren
Auslösung	einseitig bandseitig
Kürzbar	max. 125 mm (335 mm nur 115 mm)
Befestigung	seitlich mit Edelstahl-Befestigungswinkeln und -schrauben
Aufaufplättchen	Edelstahl, zum Einschlagen, 20 x 20 mm
Prüfzeugnisse	auf Anfrage





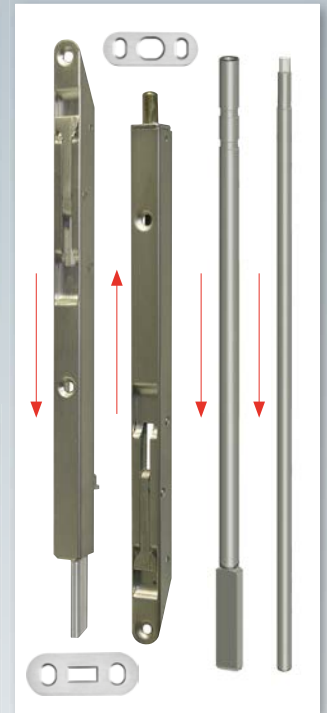
Planet HS Profil



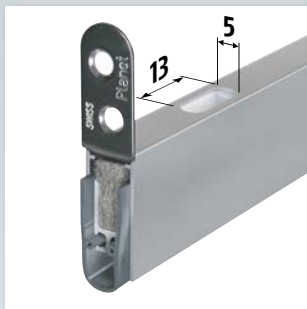
Planet HS mit Haltewinkel, Auslöseseite



Planet Montageset HS



**Zubehör:** Planet KR Kantriegel inkl. Schliessblech  
→ siehe Kapitel Zubehör | Kantriegel  
**Treibriegelstangen abgeflacht**  
→ siehe Seiten 137 bis 145



**Option:** Planet HS mit Planet Bohrung  $\varnothing 5 \times 13$  mm für Kantriegel, Treibriegelstangen → siehe Kapitel Zubehör | Treibriegel/-stangen



**Option:** Planet HS mit Planet Bohrung  $\varnothing 8,2$  mm für Treibriegelstangen → siehe Kapitel Zubehör | Treibriegel/-stangen



**Option:** Planet HS: +8 mm Lippenverlängerung, mit Haltewinkel, Auslöseseite

### Bestellangaben

<b>Planet HS → RD</b> ≤ 48 dB inkl. Montageset HS	Artikel-Nr. 76xxx*
<b>Planet HS → FH+RD</b> ≤ 48 dB inkl. Montageset HS	Artikel-Nr. 77xxx*
<b>Planet HS → Schiebetüre (Option)</b>	Artikel-Nr. 900908

\* xxx = Profillängen siehe Preisliste

### Zubehör | Optionen

<b>Planet Montageset HS</b> inkl. 2 Haltewinkel (Edelstahl), 4 Schrauben und Auflaufplättchen, Typ 1 (Edelstahl)	Artikel-Nr. 900180
<b>Planet Auflaufplättchen</b> Typ 1 (Edelstahl); Optional Typ 2/3/4/5 → siehe Kapitel Zubehör   Option	Artikel-Nr. 900014
<b>Planet auf Fixmass schneiden</b>	Artikel-Nr. 900200
<b>Planet Bohrung <math>\varnothing 8,2</math> mm</b>	Artikel-Nr. 900866
<b>Planet Bohrung <math>\varnothing 5 \times 13</math> mm</b> inkl. Kunststoffführung, für Planet KR und Treibriegelstangen abgeflacht → siehe Kapitel Zubehör   Kantriegel, Bohrung	Artikel-Nr. 900190
<b>Planet BM Bodenmulden</b> → siehe Kapitel Zubehör   BM	Artikel-Nr. 90034x-x Artikel-Nr. 90027x-x

x-x = Diverse Planet Bodenmulden mit verschiedenen Verstellbereichen  
siehe Kapitel Zubehör | BM

### Ausschreibungstext



**Planet HS → RD (rauchdicht)** ≤ 48 dB

Automatische Türabsenkdichtung **Planet HS → RD** ≤ 48 dB, für Schall- und Rauchschtüren, bandseitige Auslösung mit automatischem Ausgleich bei schiefer Boden, Parallelabsenkung, Dichtungshöhe bis **↓ 22 mm**, zum Einnuten bündig oder tiefer mit Lippenschutz. Lippe aus Silikon, seitliche Befestigung. Profil aus Aluminium → **13 x 30 mm**.

### Ausschreibungstext



**Planet HS → FH+RD (feuerhemmend + rauchdicht)** ≤ 48 dB

Automatische Türabsenkdichtung **Planet HS → FH+RD** ≤ 48 dB, für schall-, rauch- und feuerhemmende Türen, bandseitige Auslösung mit automatischem Ausgleich bei schiefer Boden, Parallelabsenkung, Dichtungshöhe bis **↓ 22 mm**, zum Einnuten bündig oder tiefer mit Lippenschutz. Seitliche Befestigung, Lippe aus selbstverlöschendem Silikon. Profil aus Aluminium → **13 x 30 mm**.