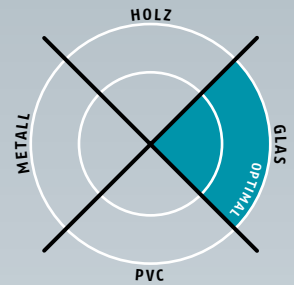


Planet KG-SL10 (Schiebetüre)

→ 25 x 46 mm | ↓ 18 mm | ≤ 44 dB



Wichtige Merkmale

- Dichtungshöhe von ↓ 5 – 18 mm
- Bei optimaler Abdichtung Schalldämmwert bis ≤ 44 dB
- Für Ganzglas-Schiebetüren mit 10 mm Glasdicke
- Planet KG-SL10 zum Aufstecken und Kleben
- Planet Absenkdichtung wird in Schutzprofil SL10 eingeklebt
- Einseitige und geräuschlose Auslösung, Flüster-Dichtung
- Dank Parallelabsenkung kein Schleifen über den Boden
- Automatischer Ausgleich bei schieferm / welligem Boden
- Hochwertige Silikonlippe, einfache Hubeinstellung
- Kürzbar bis zur nächst kleineren Lagerlänge
- 7 Jahre Garantie

Ausführungen

- Planet KG-SL10 → RD ≤ 44 dB, rauchdicht
- Planet KG-SL10 → FH+RD ≤ 44 dB, feuerhemmend und rauchdicht
- Sonderausführungen auf Anfrage

Oberflächen

- Schutzprofil in farblos eloxiert EV1
- Schutzprofil in Edelstahl matt eloxiert

Türarten mit Planet KG-SL10

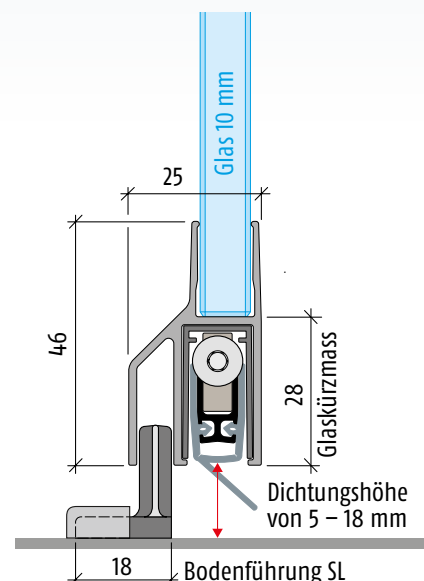


Weitere Funktionen



Technische Daten

Material des Profils	Aluminium, → 25 x 46 mm, EV1 farblos oder Edelstahl matt eloxiert
Dichtungsprofil	hochwertiges Silikon oder hochwertiges selbstverlöschendes Silikon
Dichtungshöhe	von ↓ 5 – 18 mm
Schalldämmwert	bis ≤ 44 dB bei Luftabstand 7 mm
Hubregulierung	am Auslösestift mit 3 mm Inbus-Schlüssel
Lagerlängen	459, 584, 709, 834, 959, 1084, 1209, 1334, 1459 mm
Sonderlängen	auf Anfrage bis 6000 mm, Schiebetüren bis 1600 mm
Auslösung	einseitig bandseitig
Kürzbar	max. 125 mm
Befestigung	zum Kleben
Auflaufplättchen	Edelstahl, zum Einschlagen, 20 x 20 mm
Prüfzeugnisse	auf Anfrage





Planet KG-SL10 mit Bodenführung und Abdeckkappe



Planet KG-SL10 mit Bodenführung und Abdeckkappe, Auslösesseite



Planet KG-SL10 mit Bodenführung und Abdeckkappen



Option: Planet KG-SL10 mit Rundlippe



Planet Bodenführung und Abdeckkappe für Planet KG-SL10



Zubehör: Planet Auflaufplättchen Typ 1 (Edelstahl), 20 x 20 mm



Planet KG Abdeckplatten-Set

Bestellangaben

Planet KG-SL10 → RD ≤ 44 dB

→ farblos eloxiert EV1

inkl. Abdeckplatten-Set, Bodenführung, Abdeckkappe und Auflaufplättchen, Typ 1

Artikel-Nr. 37xxx-SL10 L|R*

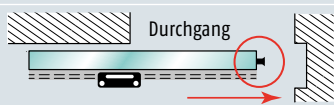
Planet KG-SL10 → FH+RD ≤ 44 dB

→ farblos eloxiert EV1

inkl. Abdeckplatten-Set, Bodenführung, Abdeckkappe und Auflaufplättchen, Typ 1

Artikel-Nr. 39xxx-SL10 L|R*

DIN R



DIN L



Planet KG-SL10

→ Edelstahl matt eloxiert (Option)

Artikel-Nr. 900905

* xxx = Profillängen siehe Preisliste

Zubehör | Optionen

Planet Bodenführung, passend zu KG-SL10

Artikel-Nr. 900217

Planet Abdeckkappe zu Planet Bodenführung

passend zu Planet KG-SL10

Artikel-Nr. 900454

→ farblos eloxiert EV1

Planet Abdeckkappe zu Planet Bodenführung

passend zu Planet KG-SL10

Artikel-Nr. 900455

→ Edelstahl matt eloxiert

Planet Auflaufplättchen, Typ 1 (Edelstahl)

Artikel-Nr. 900014

Planet auf Fixmass schneiden

Artikel-Nr. 900225

Planet KG Abdeckplatten-Set

Artikel-Nr. 900252

Ausschreibungstext



Planet KG+SL10 → RD (rauchdicht) ≤ 44 dB

Automatische Türabsenkung **Planet KG-SL10 → RD** ≤ 44 dB, einseitige Auslösung mit Parallelabsenkung und automatischem Ausgleich bei schieferm Boden, Schutzprofil in EV1 farblos oder Edelstahl matt eloxiert, zum Aufstecken und Kleben, Dichtungshöhe von $\downarrow 5 - 18$ mm. Lippe aus Silikon. Schutzprofil und Profil aus Aluminium → **25 x 46 mm**, inkl. Abdeckplatte.

Ausschreibungstext



Planet KG+SL10 → FH+RD (feuerhemmend + rauchdicht) ≤ 44 dB

Automatische Türabsenkung **Planet KG-SL10 → FH+RD** ≤ 44 dB, geeignet für feuer- und rauchhemmende Türen, Schalldämmwert SK 1-3, einseitige Auslösung mit Parallelabsenkung und automatischem Ausgleich bei schieferm Boden, Schutzprofil in EV1 farblos oder Edelstahl matt eloxiert, zum Aufstecken und Kleben, Dichtungshöhe von $\downarrow 5 - 18$ mm. Lippe aus Silikon. Schutzprofil und Profil aus Aluminium → **25 x 46 mm**, inkl. Abdeckplatte.