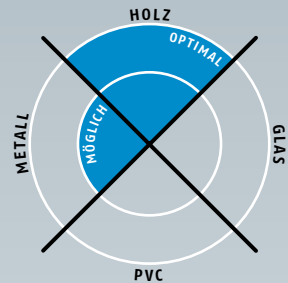


Planet MinE-F / S (F = Falztüre / S = Schallschutz)

→ 8 x 30 mm / 25 x 43 mm | ↓ 20 mm | ≪ 27 dB



Wichtige Merkmale

- Speziell für Minergie-, Passiv- und KfW-Effizienzhaus
- Ideal für gefälzte Türen
- Geschlossene Räume mit Ventilation / WC / Bad
- Luftzirkulation / Luftausgleich
- Dichtungshöhe bis ↓ 20 mm
- Fugenschalldämmung von ≪ 27 dB bei 7 mm Bodenluft
- Erhöhte Schalldämmung bei gleichzeitigem Luftdurchlass
- Luftdurchlass 200 m³/h
- Messwert 30 m³/h bei Druckdifferenz von 3,9 Pa (Türenbreite 1050 mm)
- Hochwertige Silikonlippe, einfache Hubeinstellung
- Schrägausgleich bei 1000 mm Türbreite: 15 mm
- Automatischer Ausgleich bei schiefem / welligem Boden
- Kein mühsames Silikon schneiden an den beiden Enden
- 7 Jahre Garantie

Ausführungen

- Planet MinE-F / S ≪ 27 dB
- Planet MinE-F / S → FH ≪ 27 dB, feuerhemmend
- Schliesentüren
- Sonderausführungen auf Anfrage

Türarten mit Planet MinE-F / S



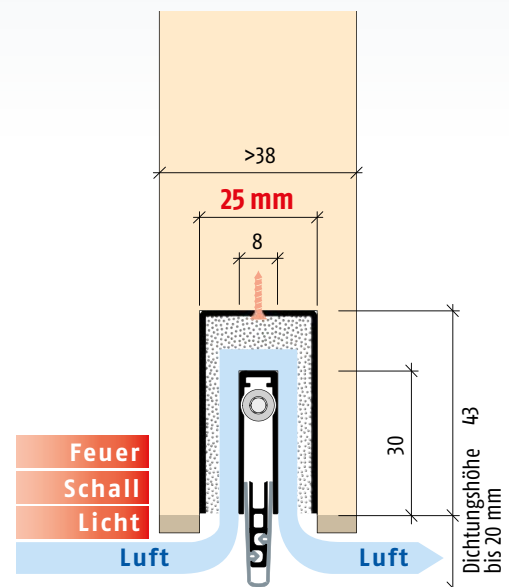
2-flügelige Türen → bitte Modell MinE-S verwenden.

Weitere Funktionen



Technische Daten

Material des Profils	Aluminium, → 8 x 30 mm
Material des Kanals	Aluminium, → 25 x 43 mm
Nutgröße	□ 25,1 mm breit und 43,5 mm tief / □ 8,1 mm breit und 30,5 mm tief
Dichtungsprofil	hochwertiges Silikon oder hochwertiges selbstverlöschendes Silikon
Dichtungshöhe	bis ↓ 20 mm
Schalldämmwert	bis ≪ 27 dB bei Luftabstand 7 mm
Luftdurchlass	30 m ³ /h bei Lüftungslänge 1050 mm und Druckdifferenz von 3,9 Pa
Hubregulierung	am Auslösestift mit 3 mm Inbus-Schlüssel
Lagerlängen	460, 585, 710, 835, 960, 1085, 1210, 1335, 1460 mm
Sonderlängen	auf Anfrage bis 2000 mm, Schiebetüren bis 1600 mm
Auslösung	einseitig bandseitig
Kürzbar	max. 125 mm
Befestigung	seitlich mit Edelstahl-Befestigungswinkel und -schrauben
Auflaufplättchen	Edelstahl, zum Einschlagen, 20 x 20 mm
Prüfzeugnisse	auf Anfrage





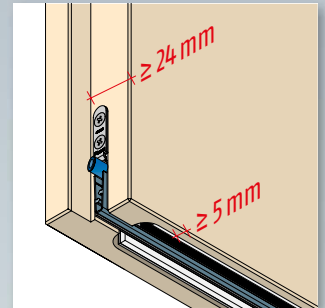
Planet MinE-F/S-Dichtung



Planet MinE-F/S mit Haltewinkel, Kanal und Dämmung



Planet MinE-F-Montageset



Planet MinE-F/S, eingebaut in gefälzter Tür



Option: Planet MinE-F/S mit Schrägrippe für wellige Böden

Bestellangaben

Planet MinE-F/S ≤ 27 dB inkl. Montageset MinE-F	Artikel-Nr. 40xxx-F*
Planet MinE-F/S \rightarrow FH ≤ 27 dB inkl. Montageset MinE-F	Artikel-Nr. 41xxx-F*

* xxx = Profillängen siehe Preisliste

Zubehör | Optionen

Planet MinE-F Montageset inkl. 2 Haltewinkel, Edelstahl, 8 Schrauben und Auflaufplättchen, Typ 1	Artikel-Nr. 900828
Planet Auflaufplättchen Typ 1 (Edelstahl); Optional Typ 2/3/4/5 \rightarrow siehe Kapitel Zubehör Option	Artikel-Nr. 900014
Planet auf Fixmass schneiden	Artikel-Nr. 900225
Planet Schiebetür	siehe Preisliste, Optionen / Zuschläge

Ausschreibungstext



Planet MinE-F/S ≤ 27 dB
Automatische Türabsenkdichtung Planet MinE-F/S ≤ 27 dB für gefälzte Schallschutztüren mit Luftdurchlass, bandseitige Auslösung mit automatischen Ausgleich bei schiefer Boden, Parallelabsenkung, Dichtungshöhe bis $\downarrow 20$ mm, Lippe aus hochwertigem Silikon, seitliche Befestigung, Profile aus Aluminium $\rightarrow 8 \times 30$ mm / 25×43 mm, MinE-F-Kanal und Bodendichtung ausgestattet mit Schalldämmmaterialien.

Ausschreibungstext



Planet MinE-F/S \rightarrow FH (feuerhemmend) ≤ 27 dB
Automatische Türabsenkdichtung Planet MinE-F/S \rightarrow FH ≤ 27 dB für gefälzte feuerhemmende Schallschutztüren mit Luftdurchlass, bandseitige Auslösung mit automatischen Ausgleich bei schiefer Boden, ausgerüstet mit Blähgraphitstreifen. Parallelabsenkung, Dichtungshöhe bis $\downarrow 20$ mm, Lippe aus selbstverlöschendem Silikon, seitliche Befestigung, Profile aus Aluminium $\rightarrow 8 \times 30$ mm / 25×43 mm, MinE-F-Kanal und Bodendichtung ausgestattet mit Schalldämmmaterialien.