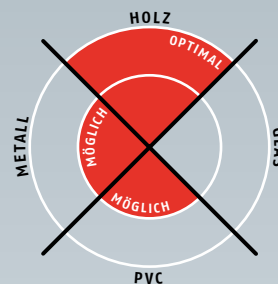


Planet RH → 13 x 30 mm | ↓ 27 mm | ≤ 44 dB



TÜR MATERIALIEN



Wichtige Merkmale

- Dichtungshöhe bis ↓ 27 mm
- Bei optimaler Abdichtung Schalldämmwert bis ≤ 44 dB
- Für wellige, bucklige, hohle, schräge und wellige Böden
- Weiche Silikon-Schräglippendichtung
- Schrägausgleich bei 1000 mm Türbreite: 15 mm
- Einseitige und geräuschlose Auslösung, Flüster-Dichtung
- Dank Parallelabsenkung kein Schleifen über den Boden
- Eine Nutgröße für Planet RH und HS (gerade Böden)
- Für 2-flügelige Türen mit Kant- oder Treibriegel
- Hochwertige Silikonlippe, einfache Hubeinstellung
- Kürzbar bis zur nächst kleineren Lagerlänge
- Kein mühsames Silikon schneiden an den beiden Enden
- 7 Jahre Garantie

Ausführungen

- Planet RH → RD ≤ 44 dB, rauchdicht
- Planet RH → FH+RD ≤ 44 dB, feuerhemmend und rauchdicht
- Planet RH → Schiebetüre+RD ≤ 44 dB, Schiebetüre und rauchdicht
- DIN L oder DIN R
- Option Doppelkürzen → siehe Kapitel Zubehör | TR125
- Sonderausführungen auf Anfrage

Türarten mit Planet RH



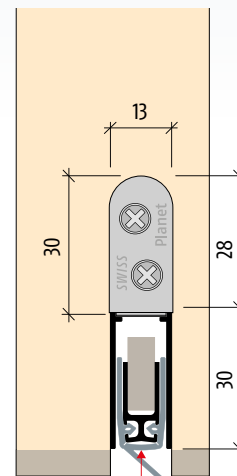
2-flügelige Türen → siehe Kapitel Zubehör | Kantriegel, Bohrung

Weitere Funktionen



Technische Daten

Material des Profils	Aluminium, → 13 x 30 mm
Nutgröße	13,1 mm breit und 30,5 bis 40 mm tief
Dichtungsprofil	hochwertiges Silikon oder hochwertiges selbstverlöschendes Silikon
Dichtungshöhe	bis ↓ 27 mm
Schalldämmwert	bis ≤ 44 dB
Hubregulierung	am Auslösestift mit 3 mm Inbus-Schlüssel
Lagerlängen	335, 460, 585, 710, 835, 960, 1085, 1210, 1335 und 1460 mm
Sonderlängen	auf Anfrage bis 6000 mm für Flügel- und Schiebetüren
Auslösung	einseitig bandseitig
Kürzbar	max. 125 mm (335 mm nur 115 mm)
Befestigung	seitlich mit Edelstahl-Befestigungswinkeln und -schrauben
Aufaufplättchen	Edelstahl, zum Einschlagen, 20 x 20 mm
Prüfzeugnisse	auf Anfrage



↓ Dichtungshöhe bis 27 mm





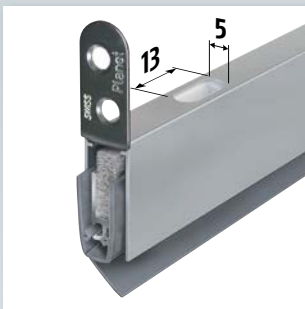
Planet RH-Profil



Planet RH mit Haltewinkel, Auslöseseite



Planet Montageset HS für Planet RH



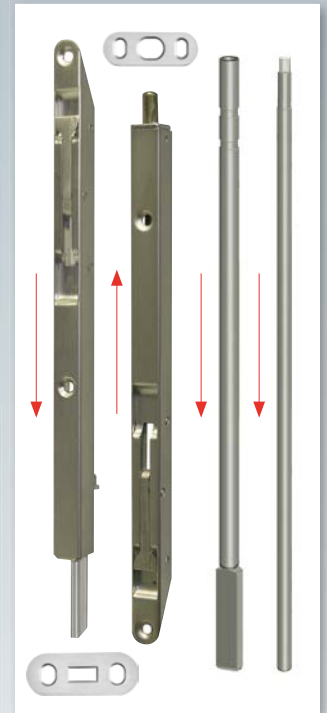
Option: Planet RH mit Planet Bohrung $\varnothing 5 \times 13$ mm für Kantriegel, Treibriegelstangen → siehe Kapitel Zubehör | Treibriegel/-stangen



Option: Planet RH mit Planet Bohrung $\varnothing 5 \times 13$ mm und Treibriegelstange → siehe Kapitel Zubehör | Treibriegel/-stangen



Option: Planet RH mit Planet Bohrung $\varnothing 8,2$ mm für Treibriegelstangen → siehe Kapitel Zubehör | Treibriegel/-stangen



Zubehör: Planet KR Kantriegel inkl. Schliessblech → siehe Kapitel Zubehör | Kantriegel **Treibriegelstangen abgeflacht** → siehe Seiten 137 bis 145

Bestellangaben

Planet RH → RD ≤ 44 dB inkl. Montageset HS für Planet RH	Artikel-Nr. 88xxx*
Planet RH → FH+RD ≤ 44 dB inkl. Montageset HS für Planet RH	Artikel-Nr. 85xxx*
Planet RH → Schiebetüre (Option)	Artikel-Nr. 900200

DIN R (left handed)

DIN L (right handed)

* xxx = Profillängen siehe Preisliste

Zubehör | Optionen

Planet Montageset HS für Planet RH inkl. 2 Haltewinkel (Edelstahl), 4 Schrauben und Auflaufplättchen, Typ 1 (Edelstahl)	Artikel-Nr. 900180
Planet Auflaufplättchen Typ 1 (Edelstahl); Optional Typ 2/3/4/5 → siehe Kapitel Zubehör Option	Artikel-Nr. 900014
Planet auf Fixmass schneiden	Artikel-Nr. 900200
Planet Bohrung $\varnothing 8,2$ mm	Artikel-Nr. 900866
Planet Bohrung $\varnothing 5 \times 13$ mm inkl. Kunststoffführung, für Planet KR und Treibriegelstangen abgeflacht → siehe Kapitel Zubehör Kantriegel, Bohrung	Artikel-Nr. 900190
Planet BM Bodenmulden → siehe Kapitel Zubehör BM	Artikel-Nr. 90034x-x Artikel-Nr. 90027x-x

x-x = Diverse Planet Bodenmulden mit verschiedenen Verstellbereichen
siehe Kapitel Zubehör | BM

Ausschreibungstext



Planet RH → RD (rauchdicht) ≤ 44 dB
Automatische Türabsenkdichtung **Planet RH → RD** ≤ 44 dB, speziell für wellige Böden, für Schall- und Rauchschtüren, bandseitige Auslösung, passt sich dem unebenen Boden an, Dichtungshöhe bis $\downarrow 27$ mm, zum Einnuten bündig oder tiefer Einlassen. Seitliche Befestigung. Profil aus Aluminium → **13 x 30 mm**.

Ausschreibungstext



Planet RH → FH+RD (feuerhemmend + rauchdicht) ≤ 44 dB
Automatische Türabsenkdichtung **Planet RH → FH+RD** ≤ 44 dB, speziell für wellige Böden, für schall-, rauch- und feuerhemmende Türen, bandseitige Auslösung, passt sich dem unebenen Boden an, Dichtungshöhe bis $\downarrow 27$ mm, zum Einnuten bündig oder tiefer Einlassen. Seitliche Befestigung. Profil aus Aluminium → **13 x 30 mm**.