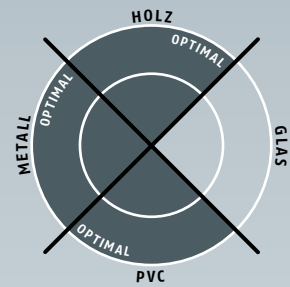


Planet SOCKEL → 22 x 69 mm



Wichtige Merkmale

- Passend zu Planet FT, RF
- Ideale Nachrüstung für bestehende Türen
- Leichte Montage, aufgesetzt auf Türen
- Bei allen Türen, die nicht genutzt werden können, z. B. aus Stahl oder Alu, wird der Planet Sockel eingesetzt. Auch bei Altbausanierungen lässt er sich schnell und einfach nachträglich montieren
- 7 Jahre Garantie

Ausführungen

- Oberfläche farblos eloxiert EV1
- Spezialsockel für Planet GH in Edelstahl auf Anfrage

Türarten mit Planet SOCKEL

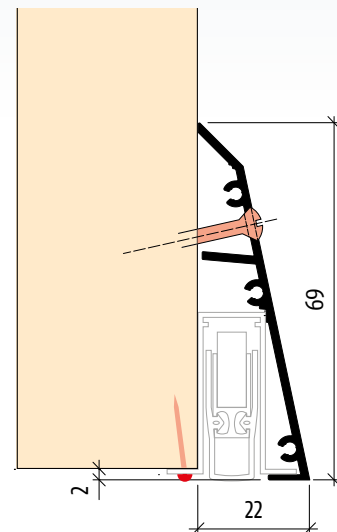


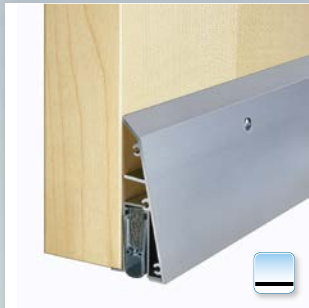
Weitere Funktionen



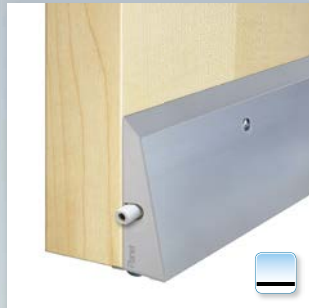
Technische Daten

Material des Profils	Aluminium, → 22 x 69 mm
Farbe	farblos eloxiert EV1
Lagerlängen	550, 650, 750, 850, 950, 1050, 1150, 1250, 1350, 1450 mm
Sonderlängen	auf Anfrage bis 6000 mm
Kürzbar	bis 100 mm
Befestigung	seitlich mit beigelegten Schrauben, Befestigungslöcher im Planet Sockel vorbereitet
Prüfzeugnisse	auf Anfrage

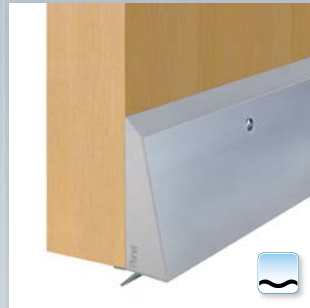




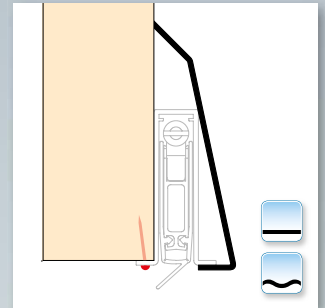
Planet Socket mit Planet FT Profil 13 x 30 mm



Planet Socket mit Abdeckplatte, Auslöseknopf und Planet FT Profil 13 x 30 mm



Planet Socket mit Abdeckplatte und Planet RF Profil 13 x 30 mm, Schräglippe



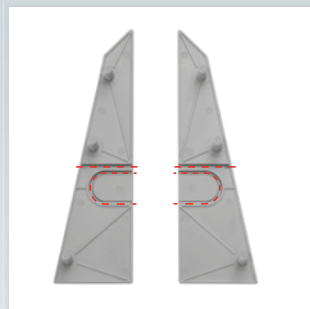
Option: Planet Socket für Planet GH 14 x 47,5 mm



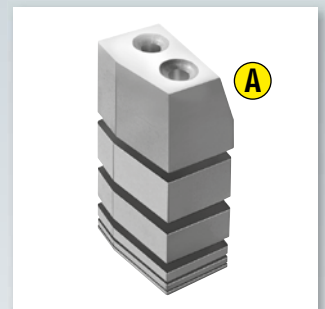
Planet Socket-Profil



Planet Abdeckplatten-Set passend zu Planet Socket



Abdeckplatten mit markierten Sollbruchstellen



Zubehör: Planet Auflaufkulisse (Montage siehe unten)

Bestellangaben

Planet Socket inkl. Abdeckplatten-Set	Artikel-Nr. 19xxx*

* xxx = Profillängen siehe Preisliste

Zubehör | Optionen

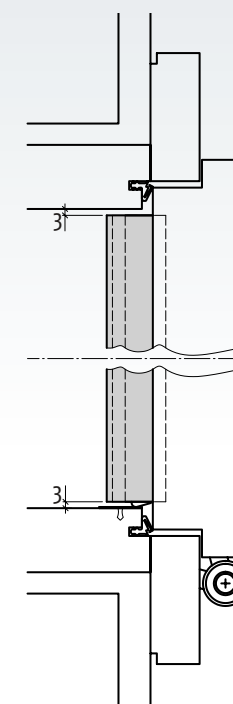
Planet Socket Abdeckplatten-Set inkl. 2 Abdeckplatten und 4 Schrauben	Artikel-Nr. 19010
Planet Auflaufkulisse 1 Satz, DIN L und DIN R einsetzbar	Artikel-Nr. 900424
Planet Socket GH für Planet GH 400 – 6000 mm	Artikel-Nr. 900438

Ausschreibungstext

Planet Socket
Planet Socket für neue und bestehende Türen, seitlich verschraubt.

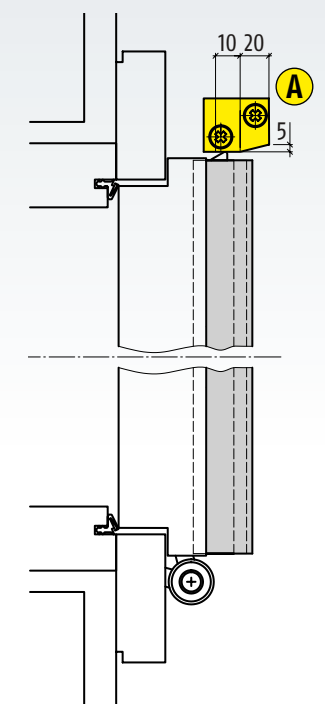


A: Montage aussen



Standard-Variante
Auflaufpunkt: Bandseitig auf
Auflaufplatte an der Zarge

B: Montage innen



In Sonderfällen
Auflaufpunkt: Schlossseitig auf
Hilfsklotz (bauseits) mit Auflauf-
schräge min. 5 x 20 mm. Endposition
Auslöseknopf auf Ebene ± 5